

Т-40М

Рис. 124. Стеклоочиститель с приводом Т40М-5205020.

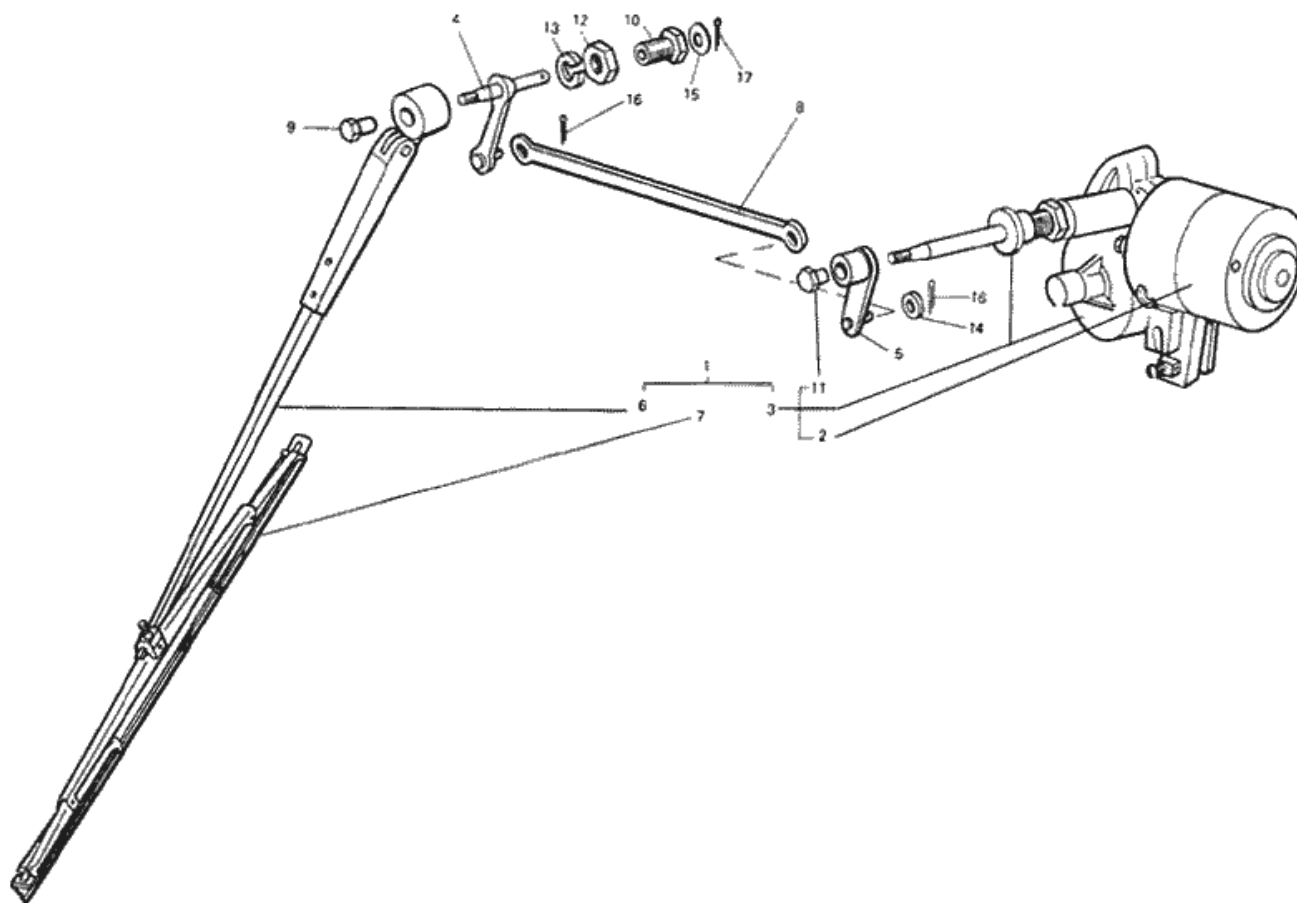


Рис. 124. Стеклоочиститель с приводом Т40М-5205020

№	Номер по каталогу	Наименование детали	К-о	К-о	К-о	К-о	К-о
17	Шплинт 2X20.019 ГОСТ 397-79	Шплинт 2X20.019 ГОСТ 397-79	0	0	1	1	1
16	Шплинт 2X12.019 ГОСТ 397-79	Шплинт 2X12.019 ГОСТ 397-79	0	0	2	2	2
15	Шайба 8 01 019 ГОСТ 11371-78	Шайба 8 01 019 ГОСТ 11371-78	0	0	1	1	1
14	Шайба 6 01 019 ГОСТ 11371-78	Шайба 6 01 019 ГОСТ 11371-78	0	0	2	2	2
13	Шайба 14 65Г 06 ГОСТ 10462-81	Шайба 14 65Г 06 ГОСТ 10462-81	0	0	1	1	1
5	Т40М-5205040-Б	Рычаг	0	0	1	1	1
4	Т40М-5205030	Ось	0	0	1	1	1
10	Т40М-5205024	Втулка	0	0	1	1	1
9	Т40М-5205022	Гайка	0	0	1	1	1
8	Т40М-5205021	Штанга	0	0	1	1	1
	Т40М-5205020	Стеклоочиститель с приводом	0	0	1	0	0
	Т40М-5205020	Стеклоочиститель с приводом	0	0	0	0	1
	Т40М-5205020	Стеклоочиститель с приводом	0	0	0	1	0
	Т40М-5205020	Стеклоочиститель с приводом	0	0	1	0	0
	Т40М-5205020	Стеклоочиститель с приводом	0	0	0	1	0
11	СЛ230-5205245	Гайка крепления рычага	0	0	1	1	1
1	СЛ-230М-5205000	Стеклоочиститель электрический	0	0	1	1	1
7	СЛ-230-5205505	Коромысло со щеткой	0	0	1	1	1
6	СЛ-230-5205350-А	Рычаг с головкой	0	0	1	1	1
3	СЛ-230-5205015	Редуктор с электродвигателем	0	0	1	1	1
2	МЭ237Б-5205007	Электродвигатель МЭ237-Б	0	0	1	1	1
12	Гайка М14Х1,5-6Н.6.019 ГОСТ 5915-70	Гайка М14Х1,5-6Н.6.019 ГОСТ 5915-70	0	0	1	1	1